

サイクルサッカー

#	クラブチーム名	略称	選手1		選手2	
1	たちかわサイクルサッカークラブ	たちかわCSC	平野 賢	Ken Hirano	安井 英己	Hideki Yasui
2	RSV OSAKA 2	RSV OSAKA 2	徳広 昇	Noboru Tokuhiro	浦元 大雅	Taiga Uramoto
3	東工大2	東工大2	牧野 碧	Aoi Makino	小高 悠太郎	Yutaro Kodaka
4	ウッドヴィレッジ	ウッドヴィレッジ	木澤 佐椰茄	Sayaka Kizawa	村林 果奈	Kana Murabayashi
5	RSV OSAKA	RSV OSAKA	村上 裕亮	Yusuke Murakami	高橋 祐馬	Yuma Takahashi
6	murata+R	murata+R	清水 厚行	Atsuyuki Shimizu	草加 恭弘	Yasuhiro Kusaka
7	RSVOSAKA3	RSVOSAKA 3	岡嶋 紘次	Koji Okajima	那須 誉之	Takayuki Nasu
8	大阪大学サイクリング部サイクルサッカー班	大阪大学	高木 惣一郎	Souichirou Takagi	後藤 雅也	Masaya Goto
9	東工大1	東工大1	晝間 悠斗	Yuto Hiruma	花田 岳大	Takehiro Hanada
10	SCI東京1	SCI東京1	赤津 陸	Riku Akatsu	池田 賢	Satoru Ikeda
11	立命: impact	impact	西條 晴幸	Haruyuki Saijo	清水 英次	Eiji Shimizu
12	Natsumi's	Natsumi's	柳澤 なつみ	Natsumi Yanagisawa	野田 夏海	Natsumi Noda
13	SCI東京2	SCI東京2	内田 遥己	Haruki Uchida	三部 優太	Yuta Mibe
14	チームマツヨシ	チームマツヨシ	都築 勝巳	Katsumi Tsuzuki	森 茂史	Shigefumi Mori
15	舞馬	舞馬	大野 和俊	Kazutoshi Ohno	永松 涼介	Ryosuke Nagamatsu

サイクルフィギュア女子

#	クラブチーム名	略称	選手	
1	京都産業大学	京産大	近藤 菜月	Nazuki Kondo

◆サイクルサッカー予選リーグ組み合わせ

<グループA>

チーム名	RSV OSAKA	SCI東京1	impact	東工大2	Natsumi's	勝ち点	得失点差	順位
RSV OSAKA		5 - 2 ○	9 - 1 ○	18 - 0 ○	5 - 0 (*) ○	12	34	1
SCI東京1	2 - 5 x		6 - 0 ○	10 - 4 ○	10 - 0 ○	9	19	2
impact	1 - 9 x	0 - 6 x		5 - 1 ○	5 - 0 (*) ○	6	-5	3
東工大2	0 - 18 x	4 - 10 x	1 - 5 x		5 - 0 (*) ○	3	-23	4
Natsumi's	0 - 5 (*) x	0 - 10 x	0 - 5 (*) x	0 - 5 (*) x		0	-25	5

(\*) 選手負傷により、不戦勝(敗)

<グループB>

チーム名	たちかわCSC	RSVOSAKA 3	murata+R	SCI東京2	大阪大学	勝ち点	得失点差	順位
たちかわCSC		5 - 2 ○	4 - 1 ○	7 - 1 ○	10 - 1 ○	12	21	1
RSVOSAKA 3	2 - 5 x		7 - 3 ○	9 - 0 ○	9 - 0 ○	9	19	2
murata+R	1 - 4 x	3 - 7 x		8 - 2 ○	12 - 1 ○	6	10	3
SCI東京2	1 - 7 x	0 - 9 x	2 - 8 x		8 - 0 ○	3	-13	4
大阪大学	1 - 10 x	0 - 9 x	1 - 12 x	0 - 8 x		0	-37	5

<グループC>

チーム名	RSV OSAKA 2	チームマツヨシ	舞馬	東工大1	ウッドヴィレッジ	勝ち点	得失点差	順位
RSV OSAKA 2		2 - 1 ○	9 - 2 ○	8 - 1 ○	8 - 1 ○	12	22	1
チームマツヨシ	1 - 2 x		5 - 1 ○	12 - 1 ○	7 - 3 ○	9	18	2
舞馬	2 - 9 x	1 - 5 x		9 - 1 ○	2 - 2 △	4	-3	3
東工大1	1 - 8 x	1 - 12 x	1 - 9 x		1 - 4 x	0	-29	5
ウッドヴィレッジ	1 - 8 x	3 - 7 x	2 - 2 △	4 - 1 ○		4	-8	4

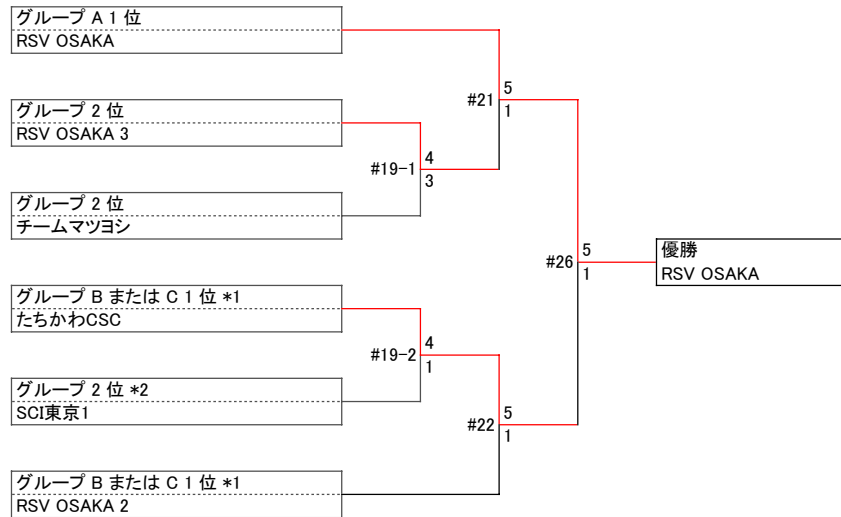
◆試合進行表2023/5/13(土)

		開始	終了	Aコート						Bコート					
開場		8:00	9:00												
1	グループA-1	9:00	9:18	RSV OSAKA	18	0	東工大2	SCI東京1	10	0	Natsumi's				
2	グループB-1	9:18	9:36	たちかわCSC	7	1	SCI東京2	RSVOSAKA 3	9	0	大阪大学				
3	グループC-1	9:36	9:54	RSV OSAKA 2	8	1	東工大1	チームマツヨシ	7	3	ウッドヴィレッジ				
4	グループA-2	9:54	10:12	SCI東京1	10	4	東工大2	impact	5	0	Natsumi's				
5	グループB-2	10:12	10:30	RSVOSAKA 3	9	0	SCI東京2	murata+R	12	1	大阪大学				
6	グループC-2	10:30	10:48	チームマツヨシ	12	1	東工大1	舞馬	2	2	ウッドヴィレッジ				
7	グループA-3	10:48	11:06	東工大2	5	0	Natsumi's	RSV OSAKA	9	1	impact				
8	グループB-3	11:06	11:24	SCI東京2	8	0	大阪大学	たちかわCSC	4	1	murata+R				
9	グループC-3	11:24	11:42	東工大1	1	4	ウッドヴィレッジ	RSV OSAKA 2	9	2	舞馬				
10	休憩	11:42	12:45												
11	開会式	12:45	13:00												
12	グループA-4	13:00	13:18	RSV OSAKA	5	0	Natsumi's	SCI東京1	6	0	impact				
13	グループB-4	13:18	13:36	たちかわCSC	10	1	大阪大学	RSVOSAKA 3	7	3	murata+R				
14	グループC-4	13:36	13:54	RSV OSAKA 2	8	1	ウッドヴィレッジ	チームマツヨシ	5	1	舞馬				
15	グループA-5	13:54	14:12	RSV OSAKA	5	2	SCI東京1	impact	5	1	東工大2				
16	グループB-5	14:12	14:30	たちかわCSC	5	2	RSVOSAKA 3	murata+R	8	2	SCI東京2				
17	グループC-5	14:30	14:48	RSV OSAKA 2	2	1	チームマツヨシ	舞馬	9	1	東工大1				
18	休憩	14:48	15:00	決勝トーナメントを決定する抽選を実施する											
19	サイクルサッカー男子準々決勝	15:00	15:20	RSV OSAKA 3	4	3	チームマツヨシ	たちかわCSC	4	1	SCI東京1				
20	サイクルフィギュア女子	15:20	15:30	京都産業大学/ 近藤 菜月 申請点: 102.70 pt 得点: 83.70 pt											
21	サイクルサッカー男子準決勝1	15:30	15:50	RSV OSAKA	5	1	RSV OSAKA 3								
22	サイクルサッカー男子準決勝2	15:50	16:10	RSV OSAKA 2	1	5	たちかわCSC								
23	サイクルサッカー男子5, 6位決定戦	16:10	16:30	SCI東京1	4	4	チームマツヨシ								
					3	PK		4							
24	サイクルサッカー女子決勝	16:30	16:50	選手負傷によりエキシビジョンに変更											
25	サイクルサッカー男子3, 4位決定戦	16:50	17:10	RSV OSAKA 2	1	0	RSV OSAKA 3								
26	サイクルサッカー男子決勝戦	17:10	17:30	RSV OSAKA 1	5	1	たちかわCSC								
27	表彰式・閉会式	17:30	17:50	表彰式・閉会式											
20:00 完全撤収															

【サイクルサッカー進行規定】

- ◆ サイクルサッカーは、参加チームを3グループに分け、各グループ総当たり戦での予選リーグを実施する。
- ◆ 各グループリーグ1位・2位合計6組は決勝トーナメントに進出する。
- ◆ 各予選リーグの試合においては、勝者チームに勝ち点3を、引き分けて終わった試合は両チームに勝ち点1を与える。敗者チームには勝ち点は与えない。
- ◆ 各リーグの全試合終了後の順位決定は、以下の順で決定する。勝ち点 ⇒ 得失点差 ⇒ 総得点 ⇒ 当該対戦試合結果 ⇒ 抽選
- ◆ サイクルサッカー競技は7分ハーフで実施する。
- ◆ サイクルサッカー競技で同点の場合は、以下の通りとする。
  1. 予選リーグは引き分けとする。
  2. 順位決定戦および決勝トーナメントは、延長戦を行わずPK戦を行う。
  3. 決勝戦は7分の延長戦を行い、延長後同点の場合はPK戦を行う。
  4. PK戦は1人2本ずつ行い、それ以降はサドンデスとする。

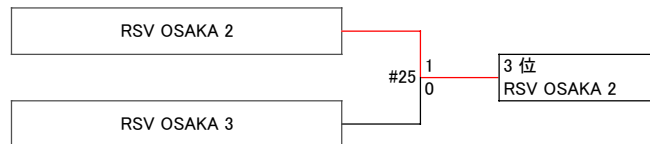
男子決勝トーナメント



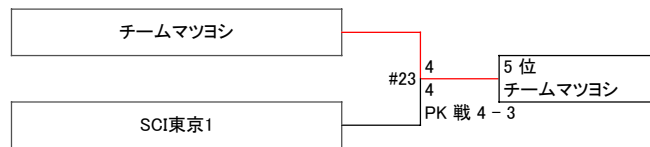
\*1 は各グループ B および C の 1 位チームの抽選により決定する

\*2 は上記 \*1 で決定したチームのグループとは重複しないグループ同士の抽選により決定する

3, 4 位決定戦



5, 6 位決定戦



女子決勝

